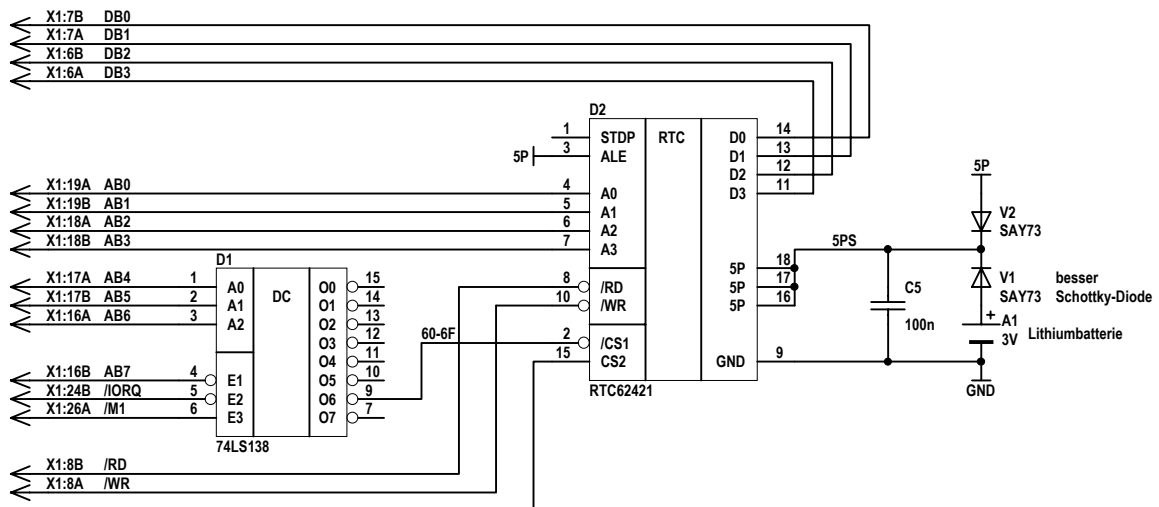


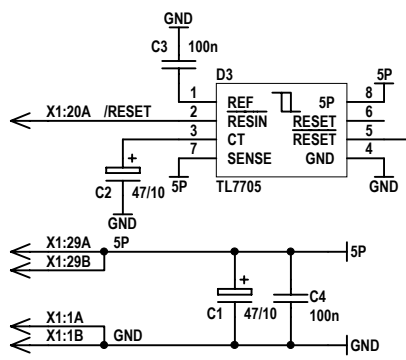
D

D



C

C



B

B

VEB Kombinat Robotron Leningrader Str. 15 8012 Dresden		Dateiname:	
Revision:		Benennung	
Maße ohne Toleranzangabe	Bearb.	Datum	Name
Längenmaße	Gepr.	08.09.2006	Zander
Rundungshalbmesser	Norm		
Winkelmaße	QS		
Klass.-Nr.	Typ	Zeichnungs-Nr.	Blatt 1 von 1
Variantenstückliste		Ers. f.	

A

A